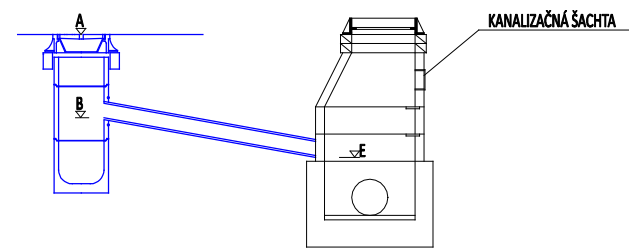
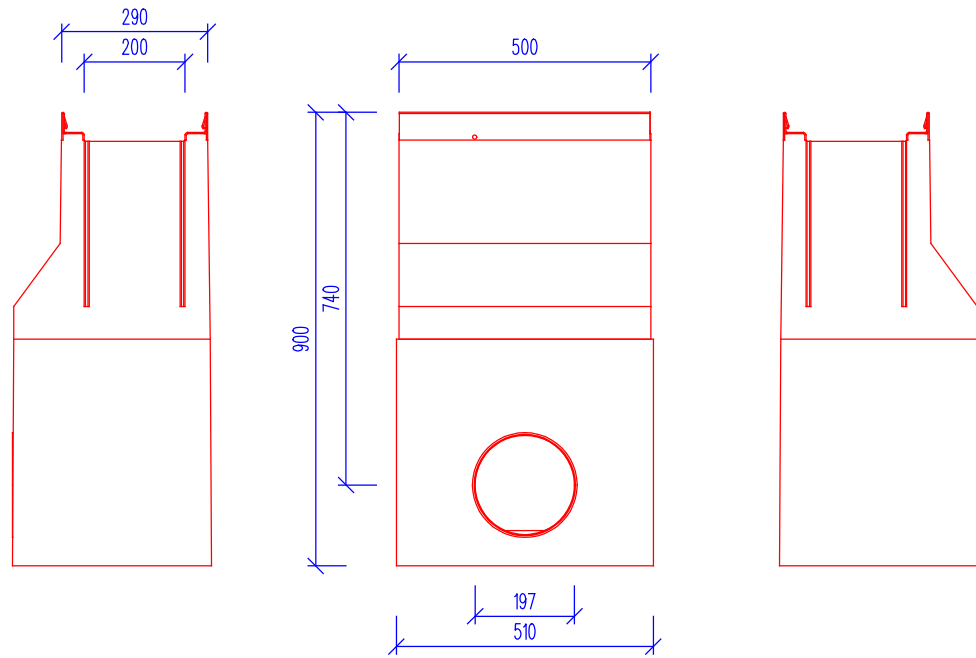


# KANALIZAČNÝ VPUST DVOJDIELNY PRE ODVODŇOVACÍ ŽĽAB

# SCHÉMA NAPOJENIA VPUSTOV DO KANAL. ŠACHTY

# TABUĽKA SÚRADNÍC ULIČNÝCH VPUSTOV

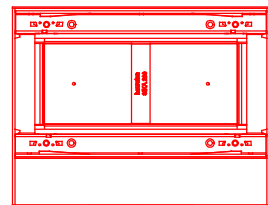
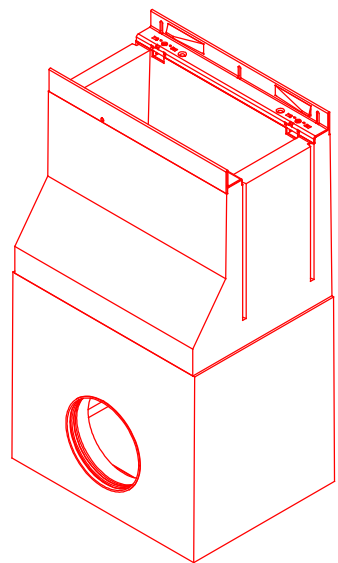


Baseline Alignment: Mlynska-B							
Offset Point	Baseline Station	Offset	-Yh(Easting)	-Xh(Northing)	Z	Niveleta Z	
VP7	0+107.250	-2,400	-270384,732	-1200622,475	293,140	293,194	
Baseline Alignment: Mlynska-C							
Offset Point	Baseline Station	Offset	-Yh(Easting)	-Xh(Northing)	Z	Niveleta Z	
VP8	0+113.252	3,857	-270199,811	-1200756,995	291,290	291,369	

## TABUĽKA ULIČNÝCH VPUSTOV

OBJEKT: SO-01 MIESTNA KOMUNIKÁCIA - UL. MLYNSKÁ, Kpt. NÁLEPKU

OZN.	POPIS			KÓTA					TYP ULIČNÉHO VPUSTU								
	POLOHA		STANIČENIE	POKLOP		VÝTOK		TRATIVOD			PREFABRIKÁTY TBV				Odvodňovací žľab	Odvodnenie v obrubníku	
	L/P	TRASA	KM	A	B	C	D	V	5-66	10-50	11-50	9-50	6-50	MREŽA			
VP7	L	Vetva B	0+107.250	293.14	292.24	-	-	0								1	
VP8	P	Vetva C	0+113.252	291.29	290.39	-	-	0								1	
			0.000000	0.00				0								2	0
<b>Spolu:</b>									<b>0</b>	<b>0</b>	<b>0</b>	<b>0</b>	<b>0</b>	<b>0</b>	<b>0</b>	<b>2</b>	<b>0</b>



**4road s.r.o.**  
Ružová 59, 083 01 Sabinov  
IČO: 45 661 111 DIČ: 2023080587

SO-01

<b>4road s.r.o.</b> Ružová 59, 083 01 SABINOV tel.: 0910/909 667	VYPRACOVAL:	KRESLIL:	ZODPOVEDNÝ PROJEKTANT:
	Ing. František ONDREJ	Ing. František ONDREJ	Ing. František ONDREJ
OKRES: SABINOV	KRAJ: PREŠOVSKÝ	FORMÁT:	2x44
STAVEBNÍK: OBEC ŠARIŠSKÉ MICHALANY, Obecný úrad, Kpt. Nálepku 18, 082 22 Šarišské Michalany	DÁTUM:	10/2015	
STAVBA: Šarišské Michalany - Rekonštrukcia miestnych komunikácií a chodníkov - miestne komunikácie - ulice Mlynská, Kpt. Nálepku, Michalská, miestna komunikácia od kostola k cintorínu, plochy okolo domu smútku a chodník - ulica Jarková	STUPEŇ:	DSP	
OBJEKT/ČASŤ: SO-01 MIESTNA KOMUNIKÁCIA - UL. MLYNSKÁ, Kpt. NÁLEPKU	Č. ZÁKAZKY:	4-1118/2015	
OBSAH: VÝKRES VPUSTU	MIERKA:	1:15	Č.PRÍLOHY: 8.1